

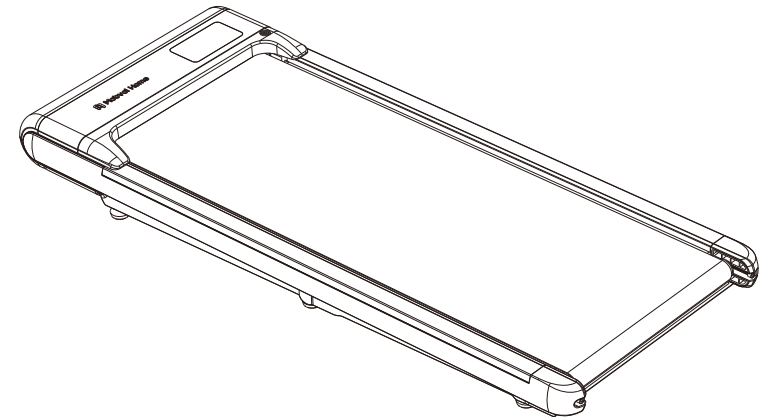
EN | DE | FR | ES | IT | JP



Product Instruction Manual

WALKING TREADMILL FIT

Model NO: TM09



 Please read the instructions carefully before using.

V1.3_20241202

Índice de contenidos

1. Advertencias e instrucciones de seguridad -----	02
2. Introducción -----	06
3. Instrucciones de instalación y almacenamiento -----	08
4. Recomendaciones y guías de entrenamientos -----	09
5. Instrucciones de uso -----	11
6. Fallos comunes y solución de problemas -----	14
7. Mantenimiento -----	15
8. Compromiso de servicio -----	16
9. Declaración de la FCC-----	18

02 Advertencias e instrucciones de seguridad

1. Advertencias e instrucciones de seguridad

Nota: Por favor, lea cuidadosamente el manual de instrucciones antes de usar el producto y preste atención a las siguientes indicaciones de seguridad.

- ★ La cinta de caminar debe ubicarse en un área interior bien ventilada y de habiente seco para evitar la humedad. No coloque objetos extraños en la cinta de caminar para evitar daños al motor debido a la entrada de agua.
- ★ Antes de comenzar el ejercicio, asegúrese de llevar ropa deportiva y zapatillas de deporte adecuadas y realice ejercicios de estiramiento de todo el cuerpo. No use descalzo la cinta de caminar.
- ★ El enchufe de corriente debe contar con una correcta conexión a tierra, y el enchufe utilizado debe tener un circuito dedicado para evitar compartir la alimentación con otros dispositivos eléctricos.
- ★ Mantenga a los niños alejados de este equipo para prevenir accidentes.
- ★ Evite la operación prolongada de la cinta de caminar en condiciones de sobrecarga, ya que esto puede provocar daños al motor y al controlador, acelerando el desgaste y envejecimiento de los rodamientos, la banda de correr y la plataforma. Se recomienda un mantenimiento regular para asegurar que el equipo esté en buen estado.
- ★ Para mantener el funcionamiento normal de los instrumentos electrónicos y controladores, evite situarla en una zona con polvo o suciedad y que mantenga una humedad adecuada para evitar interferencias electrostáticas.
- ★ Después de su uso, asegúrese de apagar la cinta de caminar.
- ★ Mantenga la circulación de aire en el interior mientras utiliza la cinta de caminar.
- ★ Si siente molestias o experimenta condiciones anormales durante el ejercicio, deténgase inmediatamente y consulte a un profesional médico.
- ★ Después de usar el aceite de silicona, almacénelo en un lugar fuera del alcance de los niños para evitar consecuencias graves en caso de ingestión accidental.
- ★ El área de seguridad detrás de la cinta de caminar debe de ser 1000*2000 mm.
- ★ Evite colocar la cinta de caminar sobre una alfombra, ya que esto puede reducir la ventilación y la eficiencia de refrigeración, lo que podría provocar el sobrecalentamiento del motor.
- ★ No coloque la cinta de caminar en suelos desnivelados, ya que esto puede causar desequilibrio durante el uso y dañar la cinta de correr.

Advertencia: Para reducir los accidentes, siga estas normas.

- ★ Antes de usar la cinta de caminar verifique si la ropa está correctamente abrochada y/o cerrada.
- ★ Evite usar elementos que puedan quedar atrapados por la cinta de caminar.
- ★ Mantenga el cable de alimentación alejado de fuentes de calor.
- ★ Evite que los niños se acerquen a la cinta de caminar.
- ★ No use la cinta de caminar al aire libre.
- ★ Desconecte la alimentación antes de mover la cinta de caminar.
- ★ No abra la cubierta superior ni las carcasas traseras izquierda o derecha sin supervisión profesional. Está limitado el uso a una persona simultáneamente realizando ejercicio en la cinta de caminar.
- ★ Si siente mareos, dolor en el pecho, náuseas o falta de aliento durante el ejercicio, deténgase inmediatamente y consulte a un profesional médico.

¡Advertencia! ¡Obligatorio!

Cuando esté bajo tratamiento médico o pertenezca a alguno de los siguientes tipos de pacientes, asegúrese de consultar a un profesional médico antes de usarla.

- (1) Pacientes con dolor lumbar o aquellos que hayan sufrido lesiones en las piernas, la parte baja de la espalda o el cuello, o aquellos que experimenten dolor en las piernas, la parte baja de la espalda, el cuello y los brazos (como pacientes crónicos con hernia discal, deslizamiento espinal, protrusión cervical, etc.).
 - (2) Pacientes con osteoartritis, reumatismo o reumatismo doloroso.
 - (3) Personas con dolencias como osteoporosis.
 - (4) Personas con enfermedades del sistema circulatorio (enfermedad cardíaca, enfermedad vascular, presión arterial alta, etc.).
 - (5) Personas con trastornos en los órganos respiratorios.
 - (6) Personas que usan marcapasos o con dispositivos electrónicos médicos implantados.
 - (7) Personas con tumores malignos.
 - (8) Personas con trombosis o trastornos graves de la circulación sanguínea, inflamación venosa aguda, etc.
 - (9) Personas con trastornos de circulación periférica causados por condiciones como la diabetes.
 - (10) Personas con heridas en la piel.
 - (11) Personas con fiebre debido a enfermedades (temperatura cutánea de 38°C o superior).
 - (12) Personas dolencias o afecciones en la espalda.
 - (13) Mujeres embarazadas o potencialmente embarazadas, o mujeres en menstruación.
 - (14) Personas que no se encuentren bien físicamente o cansados.
 - (15) Personas con una condición física claramente deficiente.
 - (16) Personas que utilizan el equipo con fines de rehabilitación.
 - (17) Personas que sientan algo no normal en su cuerpo, aunque no se mencione anteriormente.
- El uso puede causar accidentes o empeorar la condición física.

- ◆ Si experimenta un dolor inusual, como dolor lumbar, entumecimiento en las piernas, mareos, latidos cardíacos anormales o una sensación de malestar diferente de lo habitual durante el ejercicio, deténgase inmediatamente y consulte a un profesional médico.
- ◆ No permita que los niños utilicen este producto o jueguen cerca de él.
- ◆ El incumplimiento de esta regulación puede resultar en lesiones.
- ◆ Durante el uso o al cargar y descargar el producto, asegúrese de que no haya personas o mascotas alrededor (detrás, debajo o enfrente del producto).

¡Prohibido!

- ◆ No utilice este dispositivo si la carcasa está agrietada, rota o desprendida (exponiendo estructuras internas) o si las piezas soldadas están desprendidas o presentan grietas.
- ◆ En caso contrario, pueden ocurrir accidentes o lesiones.
- ◆ No salte sobre la cinta de caminar durante el ejercicio.
- ◆ Hacerlo puede provocar caídas y lesiones.
- ◆ No utilice ni guarde la cinta de caminar al aire libre, en el baño o en lugares húmedos o que puedan mojar fácilmente.

- ◆ No coloque la cinta de caminar a la luz directa del sol o en un entorno de alta temperatura, como alrededor de una chimenea o sobre dispositivos de calefacción como mantas eléctricas.
- ◆ De lo contrario, puede ocurrir fuga eléctrica o incendio. Si el cable de alimentación o el enchufe de corriente están dañados o el enchufe está flojo, no use la cinta de correr.
- ◆ De lo contrario, puede haber riesgo de descarga eléctrica, cortocircuito o incendio.
- ◆ No dañe, doble o retuerza el cable de alimentación. Además, evite colocar objetos pesados sobre el cable de alimentación o pellizcar el cable.
- ◆ De lo contrario, puede ocurrir fuga eléctrica o incendio, e incluso descarga eléctrica o cortocircuito.
- ◆ No permita que dos o más personas usen la cinta de caminar simultáneamente, y tenga la precaución de evitar que se encuentren otras personas alrededor durante el uso.
- ◆ De lo contrario, pueden ocurrir accidentes o lesiones.
- ◆ No permita que personas que no pueden expresar su conciencia u operar la cinta de caminar de manera independiente la utilicen.
- ◆ Esto puede resultar en accidentes o lesiones.

¡No desarme la cinta de caminar!

- ◆ Está absolutamente prohibido desarmar, reparar la cinta de caminar o reemplazar los componentes de la cinta de correr.
- Existe riesgo de lesiones debido a fallos mecánicos.

¡Evite el contacto con el agua!

- ◆ No permita que el cuerpo principal o los componentes de control entren en contacto con agua u otros líquidos conductores.
- Esto puede provocar descarga eléctrica o incendio.

¡Prohibido!

- ◆ Las personas que no hacen ejercicio regularmente no deben realizar repentinamente ejercicios intensos.
- Esto puede causar daño a la salud.
- ◆ No usar después de beber agua, sentirse fatigado, durante las primeras etapas del ejercicio o cuando el cuerpo se encuentre en una condición anormal.
- Esto puede llevar a lesiones.
- ◆ Este producto es adecuado para uso doméstico y no es adecuado para lugares con múltiples usuarios no específicos, como escuelas o gimnasios.
- ◆ No use durante la ingestión de alimentos, comidas u otras actividades.
- ◆ No use cuando se sienta mareado después de beber.
- Esto puede causar accidentes o lesiones.
- ◆ No use con objetos duros en los bolsillos del pantalón.
- Esto puede causar accidentes o lesiones.
- ◆ No permita que agujas, basura o agua se adhieran al enchufe de corriente.
- Esto puede causar descarga eléctrica, cortocircuito o incendio.
- ◆ No desconecte el enchufe de corriente ni cambie el interruptor de encendido a "apagado" durante el uso.
- Esto puede causar lesiones.

¡Precaución con las manos mojadas!

- ◆ No desconecte ni inserte el enchufe con las manos mojadas.
- Esto puede causar una descarga eléctrica y lesiones.

¡Desconecte en enchufe de corriente!

- ◆ Cuando el equipo no esté en uso, desconecte el conector de alimentación del enchufe.
- El polvo y el aire húmedo pueden causar degradación del aislamiento, lo que lleva a fugas eléctricas o incendios.
- ◆ Cuando realice mantenimiento, asegúrese de desconectar el conector de alimentación del enchufe.
- El incumplimiento puede resultar en descarga eléctrica o lesiones.
- ◆ Cuando el equipo no pueda iniciarse o presente anomalías, deje de usarlo. Desenchufe inmediatamente el conector de alimentación y confíe en un profesional para inspeccionar y reparar.
- El incumplimiento puede resultar en descarga eléctrica o lesiones.
- ◆ Durante un corte de energía, desconecte inmediatamente el conector de alimentación.
- De lo contrario, puede haber accidentes o lesiones cuando se restablezca la energía.
- ◆ Al sacar el conector de corriente, no tire de la parte del cable; agarre el conector para sacarlo.
- De lo contrario, pueden ocurrir cortocircuitos, descargas eléctricas o incendios.

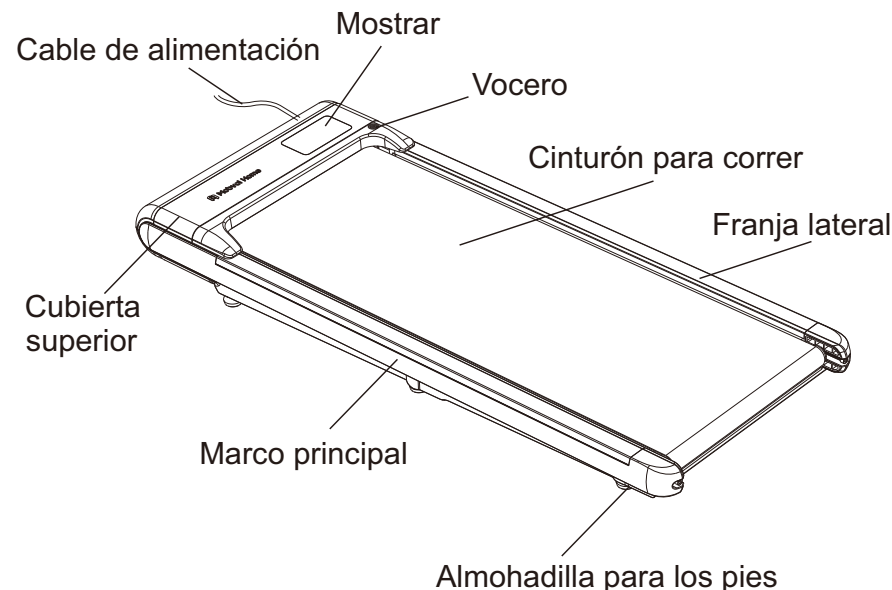
¡Instrucciones de puesta a tierra!

- ◆ Este producto requiere conexión a tierra. En caso de avería, la conexión a tierra proporcionará el camino de resistencia mínima para la corriente, reduciendo el riesgo de descarga eléctrica.
- ◆ El producto está equipado con un cable para poner a tierra el dispositivo y un enchufe de puesta a tierra. Este enchufe debe insertarse en un enchufe instalado y conectado a tierra que cumpla completamente con las regulaciones locales o los requisitos legales.

¡Peligro!

- ◆ La conexión incorrecta del conductor de puesta a tierra del dispositivo puede resultar en un peligro de descarga eléctrica. Si tiene alguna duda sobre la puesta a tierra del producto, confíe en un electricista profesional para la inspección. Incluso si el enchufe proporcionado con el equipo no coincide con el enchufe, no lo modifique.
- Por favor, haga que un electricista profesional instale el enchufe adecuado.
- ◆ Este producto tiene un enchufe de puesta a tierra. Asegúrese de que esté conectado a un enchufe que coincida con su forma de enchufe.
- Este producto no se puede enchufar a un adaptador.

2. Introducción



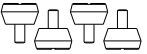

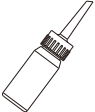
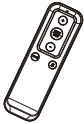
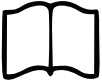
Contenido del paquete:

Número	Denominación	Cantidad	Bemerkungen
1	Unidad Principal	1	
2	Paquete de Piezas de Repuesto	1	Siehe beigefügte Tabelle

Datos técnicos

Voltaje de trabajo	AC 220-240V 50/60Hz
Carga máxima	100kg
Tamaño del producto	1105*460*108mm
Superficie de la cinta	380*900mm
Potencia máxima	1.65HP
Velocidad mostrada	2.0-6.0km/h
Método de control	Control remoto

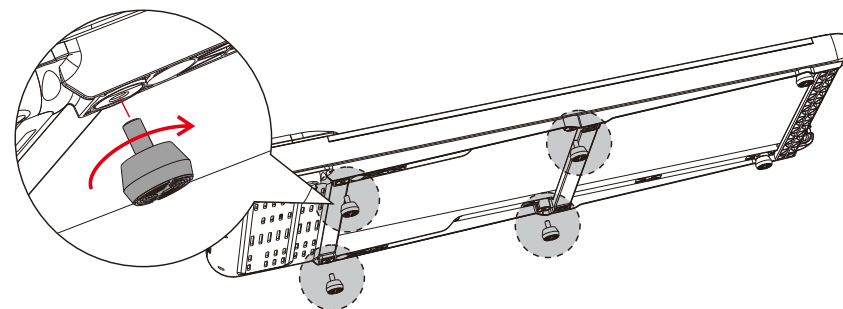
Anexo (Lista de Paquete de Piezas de Repuesto)

<p>1</p>  <p>Almohadilla para los pies*4</p>	<p>2</p>  <p>Llave hexagonal 5#*1</p>	<p>3</p>  <p>Aceite de silicona metílico*1</p>	<p>4</p>  <p>Control remoto*1</p>
<p>5</p>  <p>Manual de instrucciones*1</p>			

08 Instrucciones de instalación y almacenamiento

3. Instrucciones de instalación y almacenamiento

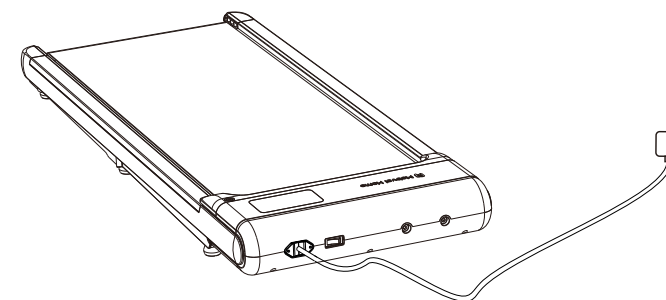
1. Después de sacar la unidad principal del embalaje, colóquela plana en el suelo. Como se muestra en la imagen a continuación, rosque los apoyos en sentido horario en los orificios para asegurarlas.



2. Después de instalar las almohadillas para los pies, asegúrese de que todas las almohadillas para los pies en la parte inferior estén al ras con el suelo.



3. Como se muestra en la figura siguiente, enchufe el enchufe y encienda el interruptor de encendido en la parte frontal de la máquina para correr. La caminadora entrará en modo de espera.



4.Recomendaciones y guías de entrenamientos

Calentamiento

Antes de cada sesión, es necesario un calentamiento de 5-10 minutos.

Respiración

Durante el ejercicio, no trabaje en apnea. Respire regularmente, coordinado con sus movimientos. Si la respiración se vuelve demasiado rápida, deje de hacer ejercicio inmediatamente.

Frecuencia

El mismo grupo muscular debe tener un periodo de descanso de 48 horas, lo que significa que no se debe entrenar el mismo grupo muscular en días consecutivos.

Carga de Entrenamiento

Determine la carga de entrenamiento según su nivel de condición física personal, luego practique siguiendo el principio de carga progresiva. El dolor muscular es normal al principio del entrenamiento. Con ejercicio constante, el dolor disminuirá gradualmente.

Relajación

Realice un "enfriamiento" de 5 minutos después de cada sesión de entrenamiento, especialmente estirando y relajando los músculos de los pies para prevenir la tensión prolongada y mantener la elasticidad muscular.

Dieta e hidratación

Se recomienda esperar al menos una hora para hacer ejercicio después de comer y evitar consumir alimentos inmediatamente después del ejercicio. Beba agua con moderación durante el ejercicio, evitando especialmente grandes cantidades para prevenir el estrés en el corazón y los riñones.

10 Recomendaciones y guías de entrenamientos

Ejercicios de estiramiento

Es aconsejable comenzar con ejercicios de estiramiento antes de usar la cinta de caminar. Los músculos calentados de son más flexibles, así que dedique de 5 a 10 minutos al calentamiento. Antes de caminar, realice los siguientes ejercicios de estiramiento: 5 veces, 10 segundos o más para cada pierna; repita este ejercicio después de caminar en la cinta de caminar.



1. Estiramiento hacia Adelante

Doble ambas rodillas ligeramente, inclínese hacia adelante lentamente, permitiendo que la espalda y los hombros se relajen. Trate de tocar sus dedos de los pies con las manos. Mantenga durante 10-15 segundos, luego relaje. Repita 3 veces (ver Figura 1).

2. Estiramiento del tendón de Aquiles

Siéntese en una esterilla limpia con una pierna recta. Lleve la otra pierna hacia adentro, presionándola contra el lado interno de la pierna recta. Trate de tocar sus dedos de los pies con las manos. Mantenga durante 10-15 segundos, luego relaje. Repita 3 veces por cada pierna (ver Figura 2).

3. Estiramiento de la pantorrilla y del tendón del talón

Párese con ambas manos contra la pared, con un pie en la parte trasera. Mantenga la pierna trasera recta y el talón en el suelo, inclínese hacia la pared. Mantenga durante 10-15 segundos, luego relaje. Repita 3 veces por cada pierna (ver Figura 3).

4. Estiramiento del cuádriceps

Apóyese con la mano izquierda en la pared o una mesa para el equilibrio, luego extienda la mano derecha hacia atrás, agarrando el tobillo derecho y tirando lentamente hacia las nalgas hasta que sienta tensión en la parte frontal del muslo. Mantenga durante 10-15 segundos, luego relaje. Repita 3 veces por cada pierna (ver Figura 4).

5. Estiramiento del aductor (músculos internos del muslo)

Pies mirándose el uno al otro, rodillas hacia afuera. Agáchese, agarrando ambos pies y tirando hacia la ingle. Mantenga durante 10-15 segundos, luego relaje. Repita 3 veces (ver Figura 5).

5. Instrucciones de uso

Pantalla

Durante el uso, la pantalla cambia automáticamente cada 5 segundos a diferentes secciones (en secuencia: "VELOCIDAD", "TIEMPO", "DIST" y "CAL").



Velocidad: 2.0-6.0 km/h

Rango de visualización del tiempo: 0:00-99:59

Distancia: 0.00-99.99km

Rango de visualización de calorías: 0.00-9999kcal

Instrucciones de emparejamiento del control remoto

- Dentro de los 5 segundos posteriores a encender la máquina para correr, presione y mantenga presionado el control remoto "START/STOP" para emparejar. Cuando la máquina para correr emite un pitido tres veces ("bip-bip-bip"), indica que el emparejamiento se realizó correctamente. Luego puede usar el control remoto para operar la máquina para correr. Una vez emparejada, la máquina para correr no requiere volver a emparejarse después desconexión de energía.
- Cómo cancelar el emparejamiento del control remoto: mantenga presionado el botón "+" del control remoto para cancelar el emparejamiento. La pantalla digital mostrará "0" y la máquina para correr emitirá tres pitidos. Después de cancelar el emparejamiento, se podrá utilizar cualquier mando a distancia compatible del mismo modelo para emparejar y controlar la máquina.

Conexión de audio Bluetooth

- En el modo de espera, mantenga presionado el botón "-" del control remoto. Luego encienda el bluetooth de su teléfono u otro dispositivo y busque el nombre de audio bluetooth de la cinta de correr "Mobvoi WT Fit". Su dispositivo ahora mostrará el nombre bluetooth correspondiente de la cinta de correr (Mobvoi WT Fit). Toca el nombre para conectarte.
- Cómo desconectar el audio bluetooth de la cinta de correr: mantenga presionado el botón "-" del control remoto en modo de espera para desconectar el audio bluetooth.

Funciones del control remoto

1. Iniciar/Parar:

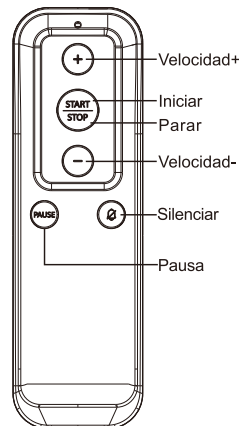
- Después de encender, presione brevemente el botón "START/STOP". La pantalla mostrará (3333/2222/1111) y un pitido ("bip ~"), indicando que la máquina para correr ha comenzado.
- Para detener el funcionamiento de la máquina para correr, presione brevemente el botón "START/STOP". La velocidad disminuirá gradualmente y la máquina entrará en modo de espera después de detenerse.

2. Velocidad +:

- Mientras la máquina para correr está funcionando, presione brevemente el botón "+" del control remoto para aumentar la velocidad lentamente o manténgalo presionado para acelerar rápidamente. La velocidad aumenta en incrementos de 0,5 km/h.

3. Velocidad -:

- Mientras la máquina para correr está funcionando, presione brevemente el botón "-" del control remoto para disminuir la velocidad lentamente o manténgalo presionado para desacelerar rápidamente. La velocidad disminuye en incrementos de 0,5 km/h.



12 Instrucciones de uso

4. Pausa:

- Mientras corres, presiona brevemente el botón "PAUSE Botón". La pantalla mostrará "PAU", pausando la máquina para correr y guardando los datos. Presione nuevamente para continuar corriendo.

5. Función de zumbador:

- Cuando el timbre está apagado, se muestra "OFF"; cuando está encendido, se muestra "ON".
- Cuando el timbre está apagado, todas las acciones de los botones permanecen en silencio.

Soporte para aplicaciones de terceros

La cinta de correr es compatible con Zwift y mapa de cine. Estas aplicaciones de terceros son desarrolladas por sus respectivos desarrolladores. Para obtener información detallada sobre el uso y soporte posventa, comuníquese con el desarrollador correspondiente.

Experiencia inteligente con la cinta de caminar Mobvoi Home

Mejore su experiencia con la cinta de caminar conectando un reloj inteligente con Wear OS de Google™ e instalando la aplicación "cinta de correr Mobvoi" en el reloj inteligente. Esto le permite realizar un seguimiento perfecto de los datos de ejercicio y monitorear su frecuencia cardíaca simultáneamente, tanto en su reloj inteligente como en nuestra cinta de caminar.

Descargue e Instale la Aplicación Mobvoi Treadmill

- En su reloj inteligente, abra Play Store. Busque "Mobvoi Treadmill" e instale la aplicación.
- De la misma forma, abra en su reloj inteligente Play Store, busque la aplicación "Mobvoi Account" e instálela.



Mobvoi Treadmill



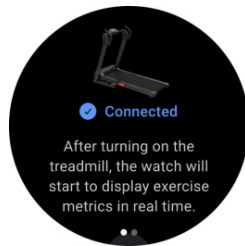
Mobvoi Account

- Iniciar sesión con su cuenta Mobvoi.

- Después de la instalación, abra la aplicación "cinta de correr de Mobvoi". Opcionalmente puede iniciar sesión con su cuenta Mobvoi en el reloj o en el teléfono.
- Si no dispone de una cuenta Mobvoi, seleccione la opción de iniciar sesión en el teléfono y regístrese siguiendo las instrucciones.

Configuración y uso de Mobvoi Treadmill

Asegúrese que la cinta de caminar está encendida en modo Bluetooth, y que el Bluetooth de su reloj inteligente está activado. Abra en el reloj inteligente la aplicación cinta de correr Mobvoi, seleccione "Conectar dispositivo", se producirá el emparejamiento automático entre la cinta de caminar y el reloj inteligente, confirmando la correcta conexión.



1. Después de un emparejamiento correcto, acceda a los datos de la frecuencia cardíaca, registros de ejercicio e información en tiempo real, como duración del ejercicio, velocidad, distancia, calorías y ritmo, directamente a través de la aplicación Mobvoi Treadmill en su reloj inteligente mientras hace ejercicio.



2. Monitoree datos durante su entrenamiento y mantenga una configuración de baja velocidad en la caminadora por seguridad personal.

3. Al final de su sesión de ejercicio, la plataforma del reloj registrará y generará un registro deportivo integral.

Experimente Mobvoi Health App en su teléfono

Sincronice los datos de su reloj inteligente con la aplicación Mobvoi Health en su dispositivo móvil para obtener una experiencia de ejercicio completa.

1. Busque la aplicación Mobvoi en la tienda de aplicaciones, descárguela e instálela. Inicie sesión en su cuenta Mobvoi
2. Vaya a la "Tarjeta Deportiva" en la página de inicio para revisar su historial de ejercicio desde la aplicación cinta de correr Mobvoi.
3. En la aplicación Mobvoi para móviles, acceda a registros de datos detallados y comparta su historial de ejercicio con otros, mejorando su viaje de fitness.

6. Fallos comunes y solución de problemas

Si tiene alguna otra pregunta, comuníquese con el distribuidor local o el servicio posventa de nuestra empresa.

Problemas	Posibles Causas	Pasos para Solucionar Problemas
La cinta de caminar no puede operar.	Alimentación no conectada	Conecte el cable de alimentación al enchufe.
	No está encendida	Gire el interruptor de alimentación a la posición ON.
	Fallo en el sistema del circuito de señales	Revise las líneas de entrada y señal del controlador.
La banda de caminar no se mueve suavemente.	Lubricación insuficiente	Aplique lubricante de aceite de silicona metálica.
	Banda de caminar con demasiada tensión	Ajuste la tensión de la correa de carrera
La cinta decorrer sedesliza.	Banda de caminar carrera demasiado suelta	Ajuste la tensión de la banda
	Correa suelta	Ajuste la tensión de la banda

Mensaje de error en la pantalla y soluciones

Código de error	Posibles causas	Pasos para diagnosticar
E01	Anomalía en la comunicación entre el control inferior y la placa electrónica.	Verifique si el cable de comunicación entre el control inferior y la placa electrónica está suelto o desconectado.
E02	1. Los cables del motor están sueltos o desconectados. 2. Las escobillas de carbón están desgastadas o no están en contacto con el rotor. 3. El control inferior está dañado.	Inspeccione los cables del motor en busca de holguras o desconexiones. Si no están desconectados, verifique si las escobillas del motor están desgastadas o no están en contacto con el rotor. Si el motor está normal, el control inferior puede estar dañado.
E05	Protección por sobrecarga activada.	Si hay una sobrecarga, superando la corriente nominal, apague la energía y reinicie.
E10	Mostrar datos error de lectura	Apague la alimentación y luego vuelva a encenderla.
E23/E24/E28	Anomalía del hardware del controlador	Espere 10 minutos después de apagar y luego encender nuevamente.
Anomalías en la Pantalla	Interferencia externa.	Apague el interruptor de alimentación, espere 1 minuto y luego encienda y reinicie.

7. Mantenimiento

1. Lubricación:

Después un periodo de uso de la cinta de caminar, es necesario lubricarla con el aceite de silicona metilica específico.

Recomendación:

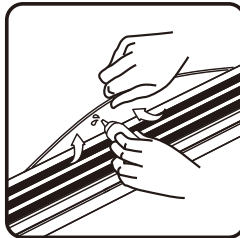
- ★ Uso semanal inferior a 3 horas Lubricar cada 5 meses
- ★ Uso semanal entre 4-7 horas Lubricar cada 2 meses
- ★ Uso semanal superior a 7 horas Lubricar cada mes (1 mes)

Recuerde: El exceso de lubricación no es mejor. La lubricación adecuada es un factor crucial para mejorar la vida útil de la cinta para caminar.

2. Comprobación de la necesidad de lubricación:

Para verificar si es necesario la lubricación, levante la banda de la cinta para caminar y toque el centro de la parte interior de la banda con la mano. Si su mano tiene una ligera sensación húmeda por el aceite de silicona, no se necesita lubricación. Si la banda de caminar está seca y en su mano no percibe aceite de silicona, se requiere lubricación. Pasos para aplicar lubricante a la base de banda de la cinta de caminar (como se muestra en la imagen derecha).

- ★ Detenga la cinta para caminar.
- ★ Levante una pequeña porción de la banda de la cinta y rocíe aceite de silicona metilica en el lado interno de la banda, cerca del centro.
- ★ Haga funcionar la cinta de caminar a 2.0 km/h para distribuir uniformemente el aceite por la banda de la cinta de caminar. Pise ligeramente la banda de izquierda a derecha.
- ★ Este proceso necesita unos minutos para garantizar una absorción completa.



3. Ajuste de la tensión de la banda de caminar:

La tensión de la banda de caminar de todas las cintas debe ajustarse antes de salir de fábrica y después de la instalación en el domicilio. Sin embargo, después de algún uso, la banda puede aflojarse. Si los usuarios experimentan un fenómeno de deslizamiento durante su uso, la banda necesita ajuste. Gire los tornillos de ajuste de la banda en sentido horario, en incrementos de medio giro, de manera sincronizada en ambos lados.

Si la banda está demasiado floja, al pisar la banda puede haber deslizamiento entre la banda de caminar y el rodillo. Sin embargo, no es ideal que esté demasiado apretado, ya que puede aumentar la carga en el motor, lo que ocasiona daños en el motor, la banda de caminar y en el rodillo, entre otros componentes.

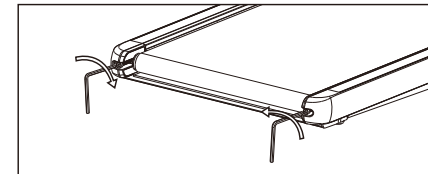
16 Compromiso de Servicio

4. Ajuste de la desviación de la banda de caminar:

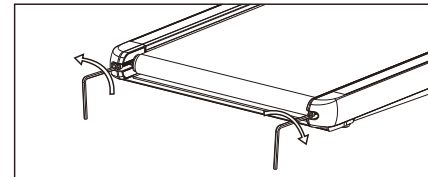
La tensión de la banda de caminar de todas las cintas debe ajustarse antes de salir de fábrica y después de la instalación en casa. Sin embargo, puede presentarse una desviación después de algún tiempo de uso, causada por:

- ① colocación inestable
- ② presión desigual en los pies
- ③ fuerza desigual aplicada por el usuario con ambos pies.

Si la banda de caminar se desvía por el uso, hacerla funcionar sin carga durante unos minutos puede restaurar el funcionamiento normal. Para casos en los que la recuperación automática no es posible, use la llave hexagonal 5# proporcionada para ajustarla gradualmente con incrementos de medio giro.



Si la banda se desvía a la izquierda: Ajuste el tornillo izquierdo en sentido horario o el tornillo derecho en sentido antihorario.



Si la banda se desvía a la derecha: Ajuste el tornillo derecho en sentido horario o el tornillo izquierdo en sentido antihorario.

Nota: La desviación de la banda de caminar no está cubierta por la garantía. Los usuarios deben realizar el mantenimiento según el manual de instrucciones. Una detección y corrección rápida son necesarias para evitar daños graves.

8. Compromiso de Servicio

Para la cinta de caminar eléctrica, bajo uso normal dentro de un año, proporcionaremos a los usuarios piezas de repuesto gratuitas para daños no causados por humanos. Después del período de garantía, se proporcionarán piezas de repuesto a precios favorables.

Este producto está destinado solo para uso doméstico. No nos hacemos responsables de problemas que surjan por uso comercial. Para problemas postventa, contacte con el servicio posventa de su distribuidor local.

Ofrecemos servicio de garantía legal en el país donde compró el producto. El cumplimiento normativo, la Declaración de Conformidad completa están disponibles en el sitio web oficial.

Consulte nuestro sitio web oficial para obtener más información: www.mobvoi.com/products

Por favor, contáctenos si experimenta algún problema.

Servicio al cliente: support@mobvoi.com

La garantía limitada se aplica a la cinta para correr eléctrica N3825D. Dentro del período de garantía de uso normal, como daños no causados mala manipulación o uso indebido, Mobvoi puede proporcionar a los usuarios repuestos sin coste. Después de la expiración del período de garantía, se pueden ofrecer precios preferenciales de piezas de repuesto los compradores.

Fabricante: Jiangxi EQi Industrial Co., Ltd



DECLARACIÓN DE LA FCC

Este dispositivo ha sido probado. Este dispositivo debe instalarse y operarse con una distancia mínima de 15 cm entre la antena y todas las personas.

Este dispositivo ha sido probado y se ha encontrado que cumple con los límites para un dispositivo digital de Clase B, según la Parte 15 de las Reglas de la FCC. Estos límites están diseñados para proporcionar una protección razonable contra interferencias perjudiciales en una instalación residencial. Este dispositivo genera, utiliza y puede irradiar energía de radiofrecuencia y, si no se instala y utiliza de acuerdo con las instrucciones, puede causar interferencias perjudiciales en las comunicaciones de radio.

Sin embargo, no hay garantía de que no ocurrirá interferencia en una instalación particular. Si este dispositivo causa interferencias perjudiciales en la recepción de radio o televisión, lo cual se puede determinar apagando y encendiendo el dispositivo, se recomienda al usuario que intente corregir la interferencia mediante una o más de las siguientes medidas:

- Reoriente o ubique la antena receptora.
- Aumente la separación entre el dispositivo y el receptor.
- Conecte el dispositivo a una toma de corriente en un circuito diferente al que está conectado el receptor.
- Consulte al distribuidor o a un técnico experimentado en radio/TV para obtener ayuda.

Cambios o modificaciones no expresamente aprobados por la parte responsable del cumplimiento podrían anular la autoridad del usuario para operar el equipo.

Este dispositivo cumple con la Parte 15 de las Reglas de la FCC. La operación está sujeta a las siguientes dos condiciones: (1) este dispositivo no puede causar interferencias perjudiciales, y (2) este dispositivo debe aceptar cualquier interferencia recibida, incluida la interferencia que puede causar una operación no deseada.